

Jonsson ofrece una selección de sistemas con diferentes configuraciones que pueden ser personalizadas para las necesidades específicas. El espacio disponible, los requisitos de pelar, costo y suministro de labor y agua son consideraciones cuando este seleccionado el mejor sistema para cada procesador.

Todos los elementos de los sistemas de pelar camarones Jonsson son diseñados e integrados para trabajar juntos para un mejor resultado. Diseños modulares aseguran que la expansión sea fácil y económica.

Basados en los años de experiencia, el equipo de Jonsson esta solo disponible como un sistema completo. El resultado es una configuración que usa el labor eficiente, es fácil de limpiar y mantener, y permite manejo de labor eficiente y rendimiento de la maquina.

Las maquinas de Jonsson son los elementos primarios de cualquier sistema de pelar Jonsson. Otros componentes claves incluyen módulos de plataformas de acero inoxidable, escaleras, transportadores de inspección, y toboganes o ranuras de acero inoxidable.

Las plataformas están hechas para cumplir o exceden las normas de OSHA. Los escalones de las escaleras tienen fibra de vidrio y la superficie es auto-drenaje, y proporciona una firme y confortable posicionamiento de pies cuando esta mojada la superficie.

Los transportadores son resistentes contra la corrosión y proporcionan para una inspección visual de todos los camarones pelados, eliminado la necesidad de tratar con los camarones a menos que necesiten un toque final. Los transportadores aseguran un uniforme flujo de producto que coincida con la producción de la maquina. Cada transportador incluye una zanja de agua para limpiar los dedos después de cualquier trabajo de mano.

SISTEMAS DE COSTO EFECTIVO

Los Sistemas Jonsson lleva a los camarones de un par de maquinas a un transportador de inspección.

Consideraciones

- **Combina todas la ventajas del original y el sistema de conservación de agua.**
- **Mejor control sobre el rendimiento de la maquina y el operador porque la producción de ambas maquinas pueden ser comparadas continuamente.**
- **Un inspector puede encargarse de la producción de las dos maquinas dependiendo el estilo que sea procesado y la condición del camarón.**
- **La expansión debe ser en pares.**
- **No hay limite al numero de estaciones en linea.**

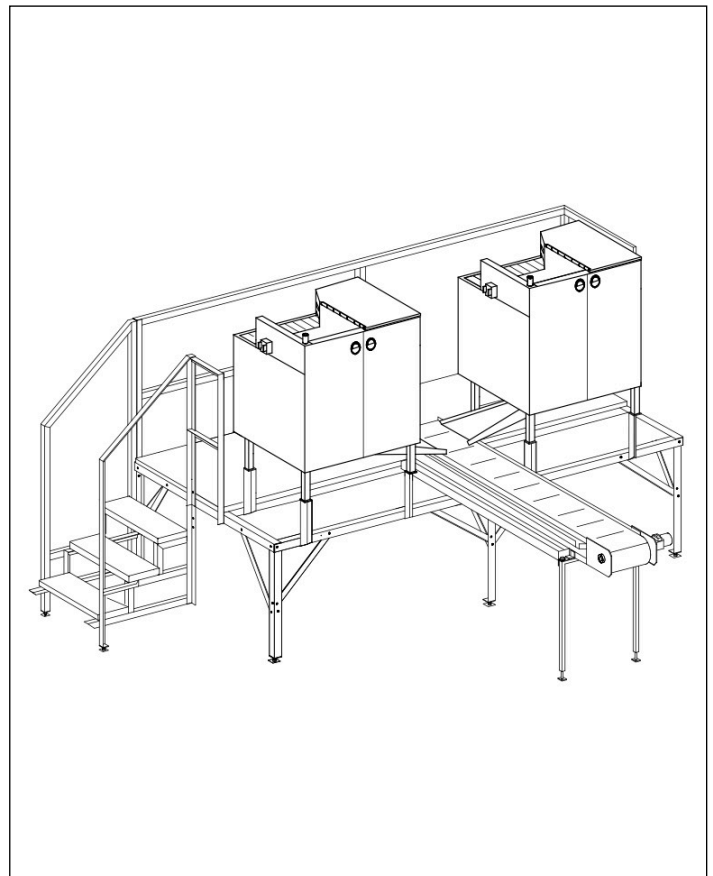
Consumo de Agua

El consumo de agua por cada estación del sistema de pelar es de:

35 gph en 30 psi y 41 gph en 40 psi;
o 0.13 m³ en 2 bar y 0.16 m³ en 3 bar.

Recomendaciones

Los sistemas de Jonsson son ideal para los modelos 63, 64, y 77 y están bien adecuados para los arreglos de doble hilera. A veces es buena opción para instalaciones de dos, cuatro, o mas unidades.



SISTEMAS DE CONSERVACION DE AGUA

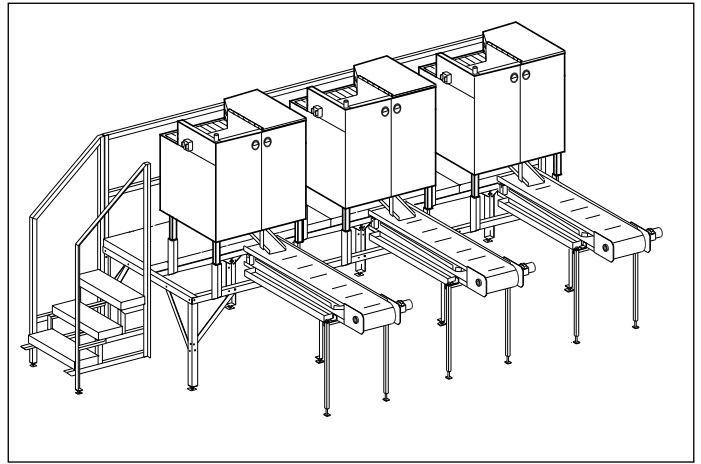
En cada estación de pelar camarón, la maquina saca camarón pelado en el transportador de inspección exclusivo a esa estación. Agua no es utilizado para mover el camarón al transportador de inspección.

Consideraciones

- Utiliza menos agua.
- El sistema mas fácil de extender - económicamente.
- Excelente control sobre el rendimiento de la maquina y el operador.
- Requiere dos personas por estación.
- Los sistemas pueden tener ilimitadas estaciones en linea.

Recomendaciones

Esta configuración es ideal para los modelos 63, 64, 77 sistemas, especialmente para procesar camarones con-cola. Particularmente muy adecuado para sistemas de doble hilera.



SISTEMAS ORIGINALES

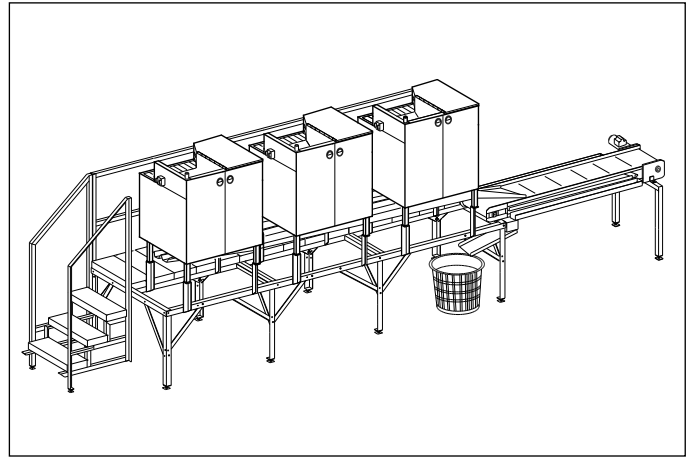
Camarones de varias maquinas son colectados por una ranura que los envía a un transportador de inspección para un chequeo o para hacer un poco de trabajo a mano si es necesario.

Consideraciones

- Menores costos de equipos para sistemas mas grandes.
- Potencial, mas flexible use de labor.
- Inspección en grupo es menos eficiente y menos efectivo que sistemas de inspección individual.
- Alto consumo de agua - tipico por cada estación de pelar 78 ghp en 30 psi o 92 ghp en 40 psi, o 0.21 m³ en 2 bar o 0.31 m³ en 3 bar, el tamaño del sistema.

Recomendaciones

Esta configuración es ideal para los sistemas de modelo 64, con un máximo de 4 maquinas descargando el camarón en un transportador de inspección. También puede ser usado para los sistema del modelo 63 y 77 con 3 maquinas en linea. Muy adecuado para sistemas de doble hilera de 6 o 8 maquinas.



SISTEMAS INTEGRALES

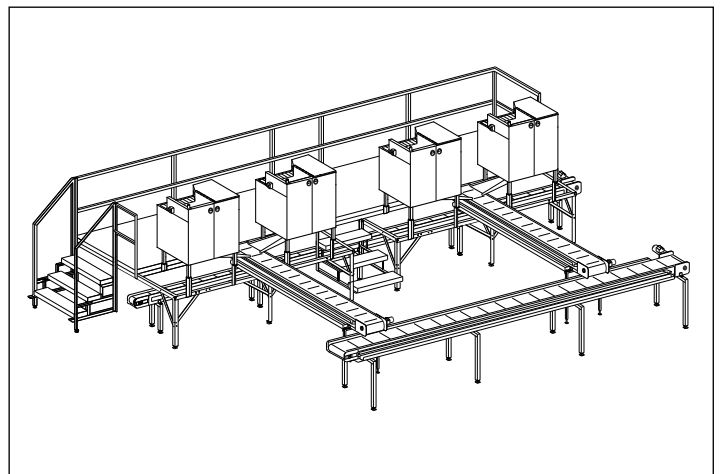
Varios diseños de sistemas pueden ser sistemas integrados para lograr un flujo continuo de producto. Simple añade escaleras de plataforma, un transportador para el camarón que este pelado y un transportador para el camarón que este pelado y un transportador para la descarga de las cascaras de camarón.

Consideraciones

- Mas automatización puede proporcionar importantes ahorros de mano de obra.
- Requiere mas espacio de suelo.
- Mayores costos de equipo.
- Difícil de expandir, pero fácil de replicar.
- Adecuado para sistemas de Conservación de agua individual o doble hilera y Sistemas integrales.

Recomendaciones

Estos sistemas son ideales para grandes instalaciones que necesitan un alto grado de automatización para mover el camarón pelado a otras etapas de procesamiento/cocinar/empacar/frisar.



13822 W. LAUREL DRIVE
LAKE FOREST, IL 60045 U.S.A.
TELEPHONE 847.247.4200
FAX 847.247.4272
WEB www.jonsson.com
EMAIL sales@jonsson.com

GREGOR
JONSSON
INC. 
SHRIMP PEELING SYSTEMS